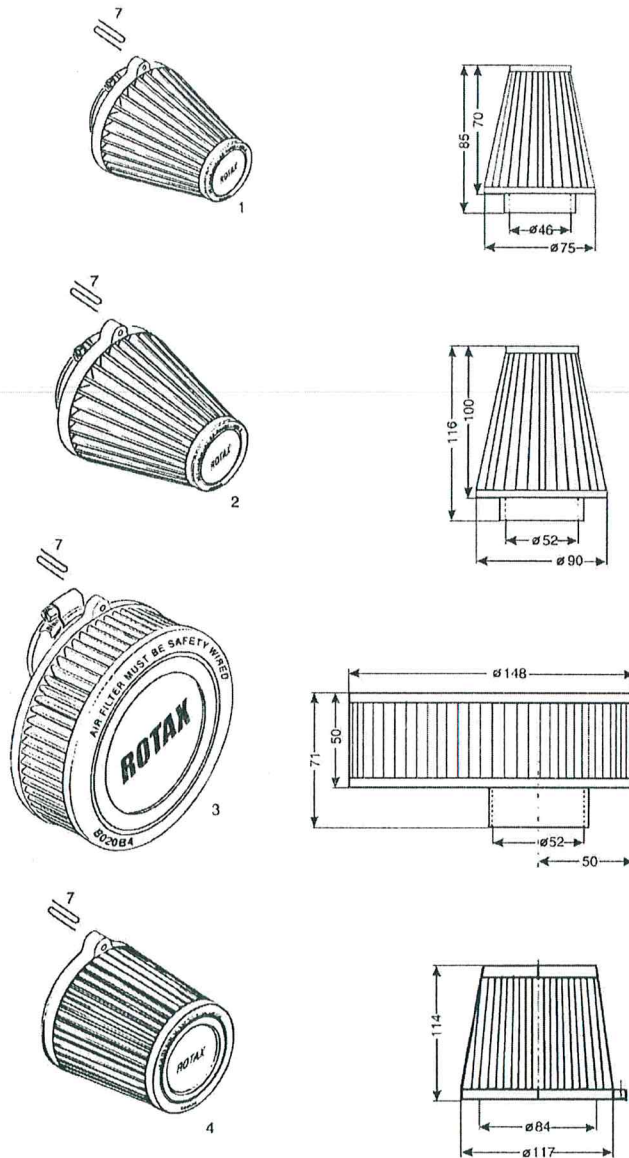


BRP-Powertrain

ERSATZTEILKATALOG / ILLUSTRATED PARTS CATALOG

04409



Filterübersichtstabelle: filter installation sheet:

09099

	447 UL SCDI		503 UL DCDI		582 UL DCDI mod.90/99		618 UL DCDI
Ausführung (version)	447 UL 29,5 kW	447 UL 31 kW	503 UL 34 kW	503 UL 37 kW	582 UL 40/48 kW mit Frischölpumpe (with fresh oil pump)	582 UL 40/48 kW ohne Frischölpumpe (without fresh oil pump)	618 UL 55 kW
EINZEL (SINGLE)	825551	825555	825551 oder 825711 825551 or 825711				
DOPPELT (DOUBLE)	X		825721	825723	825725 (mod. 90)		825723
mit Ansaugdämpfer (with intake silencer)	825511						

c04580

Betreff / Effectivity: 447 UL, 503 UL,
582 UL mod. 90/99,
618 UL

Seite / Page 9.4.1 - 2
Ausgabe / Edition 3
Revision / rev. 0
Mai 01/2009